



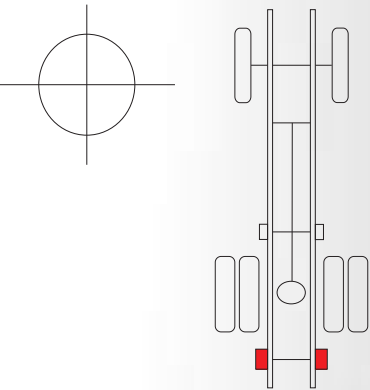
REPUESTOS ESPAÑA

Soportería en Lamina para Automotores

SOPORTES CIO C30

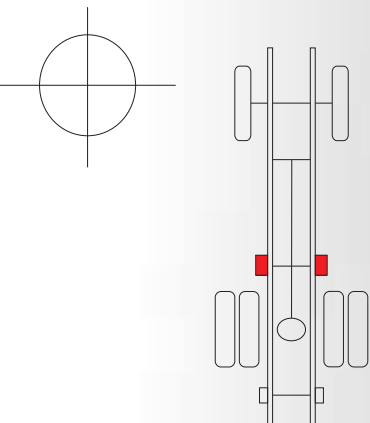
| REFERENCIA | APLICACION |
|------------|-------------------------------|
| CH 002 SP | C10 C30 TRASERO PARTE TRASERO |

Ref original 3327701
Para pasador de 5/8
Para resorte de 2"1/2
Para balancín CH O69 BAL



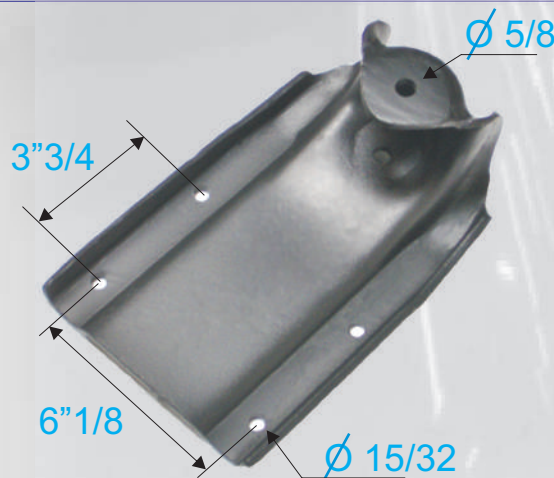
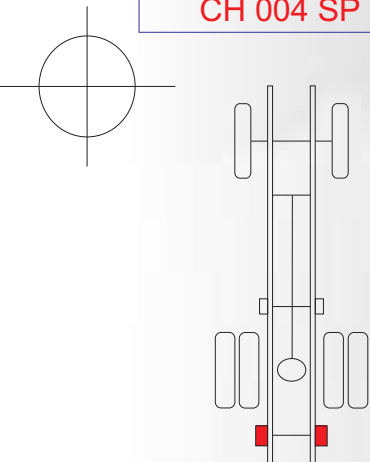
| REFERENCIA | APLICACION |
|------------|---------------------------------|
| CH 003 SP | CHEV F350 TRASERO PARTE TRASERO |

Ref original 14005121
Para pasador de 5/8
Para resorte de 2"1/2



| REFERENCIA | APLICACION |
|------------|-------------------------------------|
| CH 004 SP | CHEYENNE 3500 TRASERO PARTE TRASERO |

Ref original 15603934
Para pasador de 5/8
Para resorte de 2"1/2
Para balancín CH 067 BAL





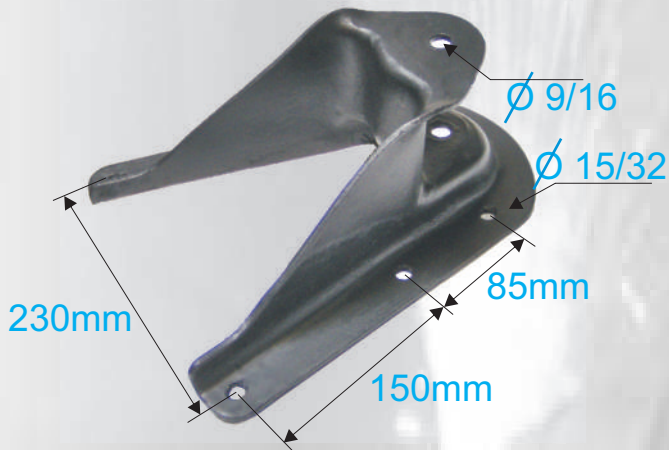
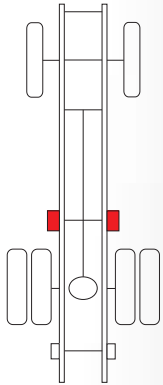
REPUESTOS ESPAÑA

Soportería en Lamina para Automotores

SOPORTES CIO C30

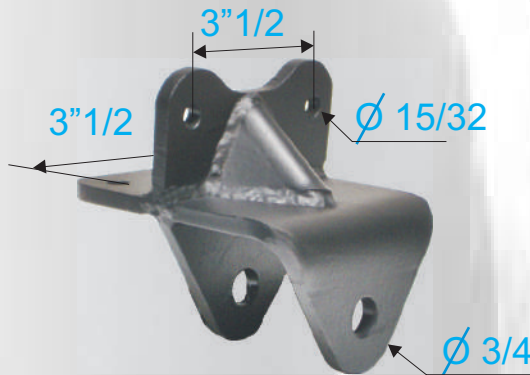
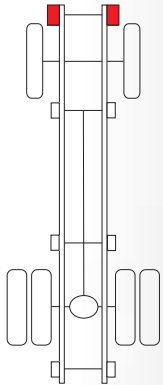
| REFERENCIA | APLICACION |
|------------|------------|
|------------|------------|

| | | |
|------------------|--|--|
| CH 005 SP | CHEYENNE 3500 TRASERO PARTE DELANTERO | Ref original 15661444 Para pasador de 9/16 Para resorte de 2"1/2 |
|------------------|--|--|



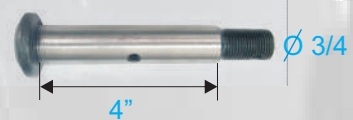
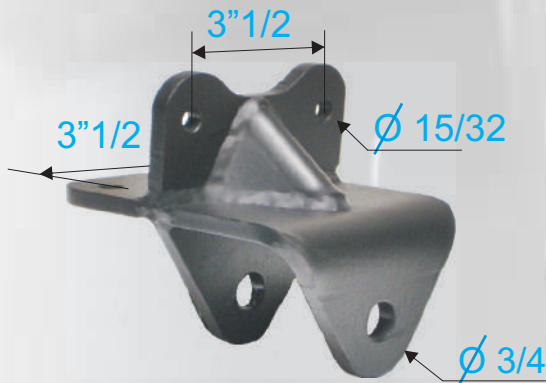
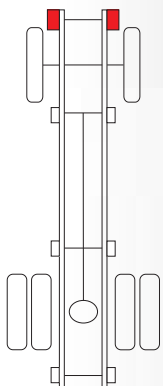
| REFERENCIA | APLICACION |
|------------|------------|
|------------|------------|

| | | |
|------------------|--------------------------------------|--|
| CH 017 SP | C30 DELANTERO PARTE DELANTERO | Para pasador de 3/4 Para resorte de 2"1/2 |
|------------------|--------------------------------------|--|



| REFERENCIA | APLICACION |
|------------|------------|
|------------|------------|

| | | |
|------------------|--------------------------------------|---|
| CH 018 SP | C30 DELANTERO PARTE DELANTERO | Para pasador de 3/4 Para resorte de 3" |
|------------------|--------------------------------------|---|





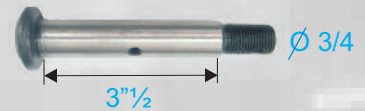
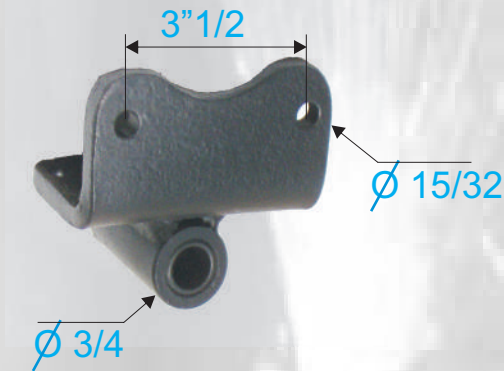
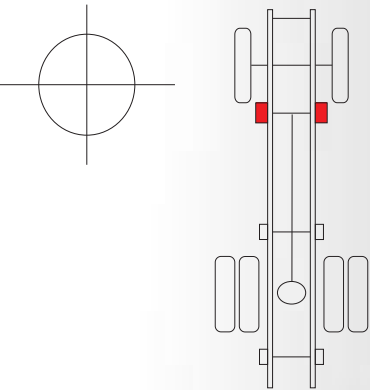
REPUESTOS ESPAÑA

Soportería en Lamina para Automotores

SOPORTES B60 C70

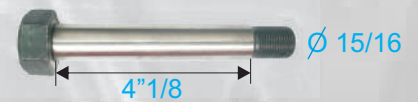
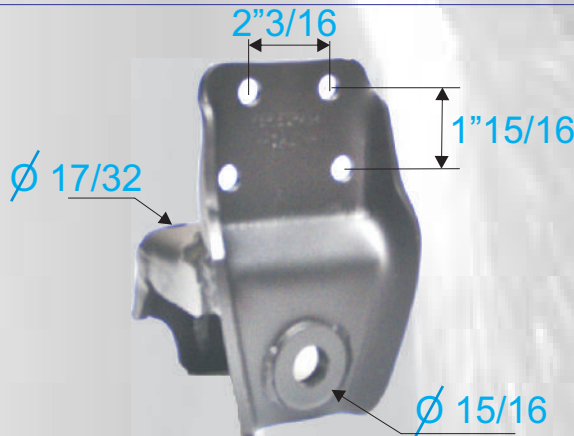
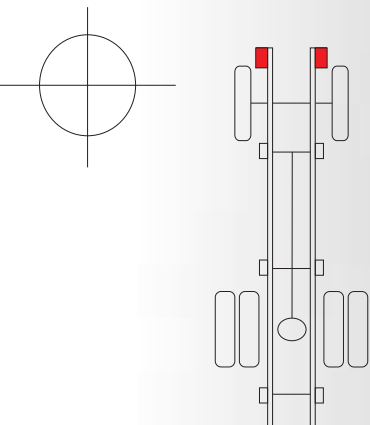
| REFERENCIA | APLICACION |
|------------|---------------------------------|
| CH 019 SP | C10 C30 DELANTERO PARTE TRASERO |

Para pasador de 3/4
Para resorte de 2"½
Adaptación resorte delantero



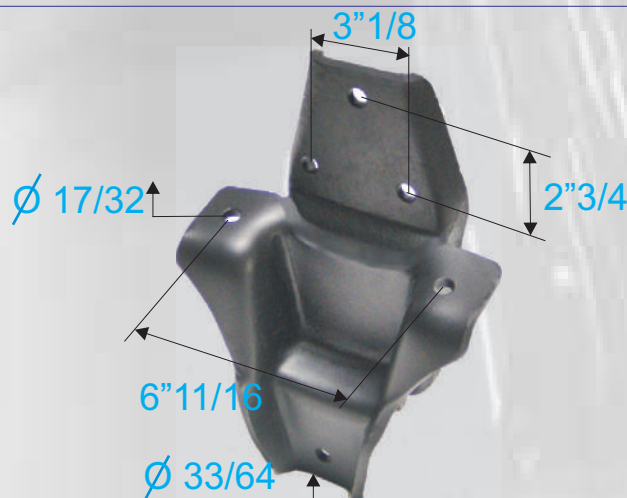
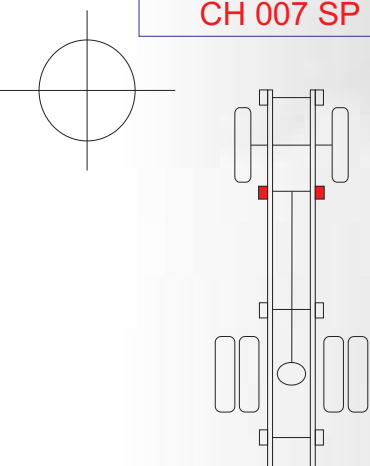
| REFERENCIA | APLICACION |
|------------|-----------------------------------|
| CH 006 SP | B60 C70 DELANTERO PARTE DELANTERA |

Para pasador de 15/16
Para resorte de 3"



| REFERENCIA | APLICACION |
|------------|---------------------------------|
| CH 007 SP | B60 C70 DELANTERO PARTE TRASERO |

Ref original 2040847
Para pasador de 5/8
Para resorte de 3"
Para caballete CH 014 S





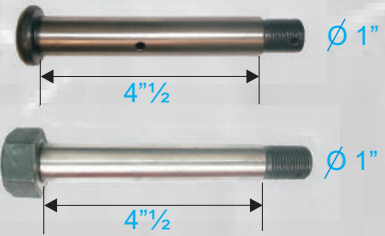
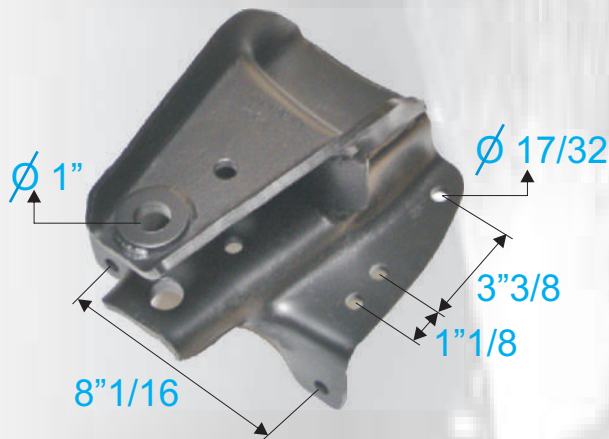
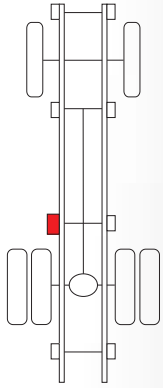
REPUESTOS ESPAÑA

Soportería en Lamina para Automotores

SOPORTES B60 C70

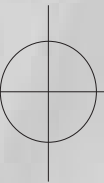
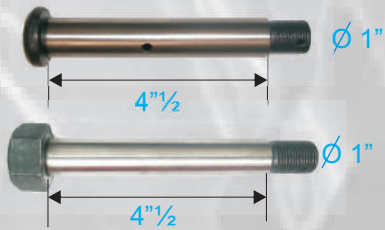
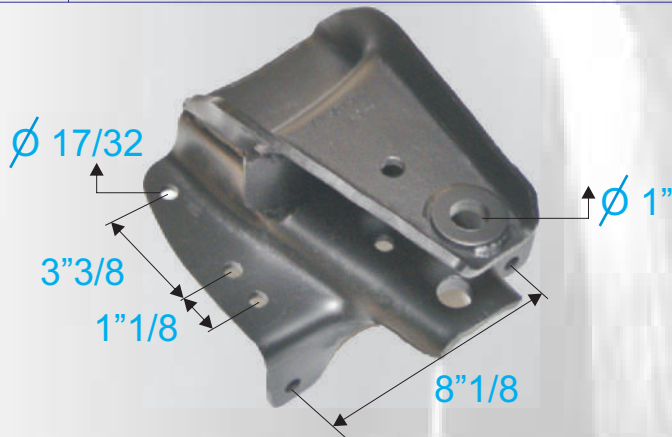
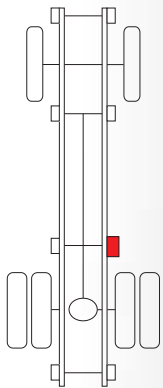
| REFERENCIA | APLICACION |
|------------|------------|
|------------|------------|

| | | |
|------------------|--|--|
| CH 008 SP | B60 C70 TRASERO PARTE DELANTERO IZQ | Ref original 2041096 Para pasador de 1" Para resorte de 3" |
|------------------|--|--|



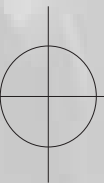
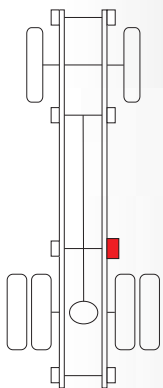
| REFERENCIA | APLICACION |
|------------|------------|
|------------|------------|

| | | |
|------------------|--|--|
| CH 009 SP | B60 C70 TRASERO PARTE DELANTERO DER | Ref original 2041097 Para pasador de 1" Para resorte de 3" |
|------------------|--|--|



| REFERENCIA | APLICACION |
|------------|------------|
|------------|------------|

| | | |
|------------------|---|--|
| CH 010 SP | B60 C70 TRASERO ALARGADO IZQUIERDO | Para pasador de 1 1/4" Para resorte de 3" |
|------------------|---|--|





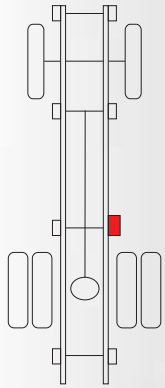
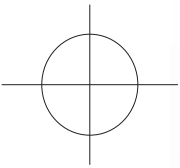
REPUESTOS ESPAÑA

Soportería en Lamina para Automotores

SOPORTES B60 C70

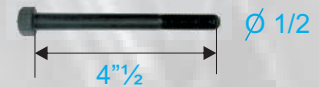
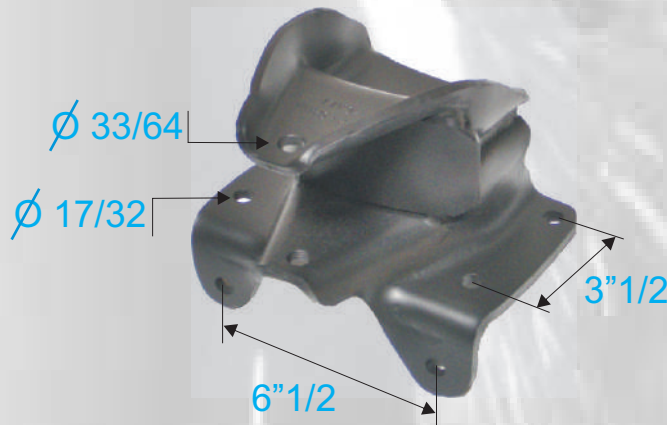
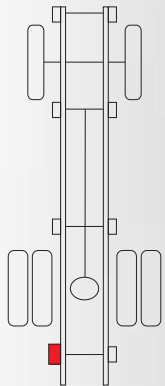
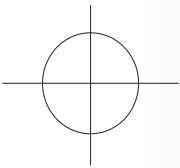
| REFERENCIA | APLICACION |
|------------|------------|
|------------|------------|

| | | |
|-----------|----------------------------------|---|
| CH 011 SP | B60 C70 TRASERO ALARGADO DERECHO | Para pasador de 1"1/4 Para resorte de 3" |
|-----------|----------------------------------|---|



| REFERENCIA | APLICACION |
|------------|------------|
|------------|------------|

| | | |
|-----------|-----------------------------------|---|
| CH 012 SP | B60 C70 TRASERO PARTE TRASERO IZQ | Ref original 95601587 Para resorte de 3" |
|-----------|-----------------------------------|---|



| REFERENCIA | APLICACION |
|------------|------------|
|------------|------------|

| | | |
|-----------|-----------------------------------|---|
| CH 013 SP | B60 C70 TRASERO PARTE TRASERO DER | Ref original 95601588 Para resorte de 3" |
|-----------|-----------------------------------|---|

